

Affaire

**311**

**Saint-Julien 297**

Plan

**SCH18**

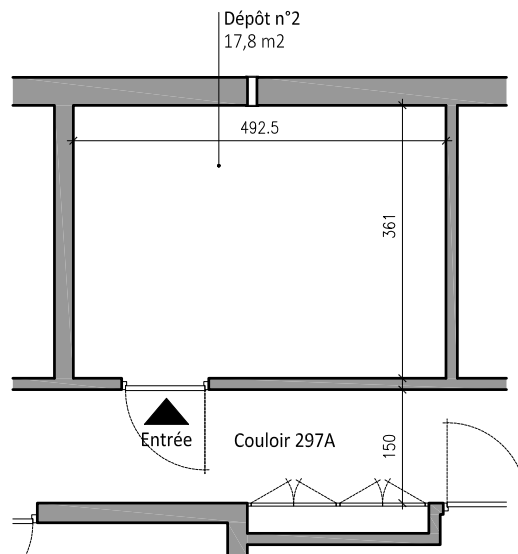
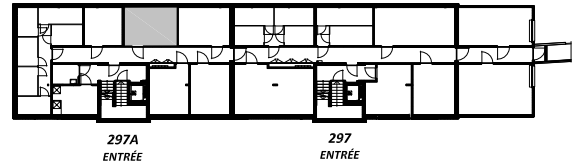
**Construction de deux immeubles de logements**

Route de Saint-Julien 297 & 297A - CH-1258 Perly - Parcelles n° 464 & 1822 - DD 111121

Echelle: 1-100


Date: 9.06.2022

Allée 297 A  
Sous sol  
Dépôt 2  
Surface: 17,8 m<sup>2</sup>



Surfaces approximatives et plan non contractuel



 = 1 mètre